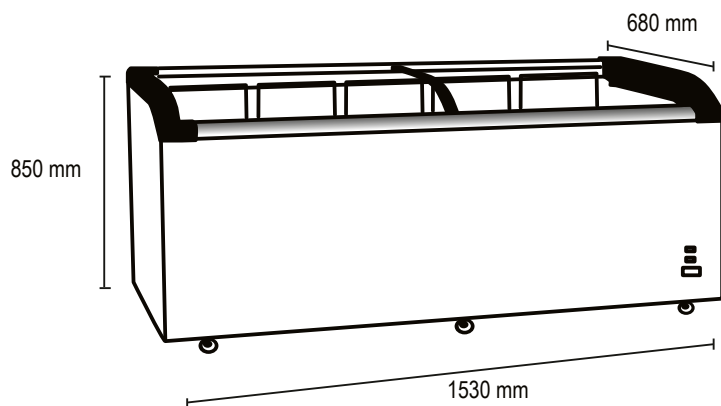


CONSERVADORA  
TAPA VIDRIO SEMICURVA

**CTV-520Q**



*\*Foto Referencial*



**VENTUS**®

**TRIPLE  
FUNCIÓN**

- TRIPLE FUNCIÓN: Refrigerado, Congelado suave y Congelado ultra
- Interior de acero prepintado.
- Ideal para exhibición y conservación de productos refrigerados, helados u otros productos congelados.
- Temperatura de trabajo de 8°C a -25°C.
- Sistema ajustable de temperatura interior por termostato.
- Iluminación LED.
- 2 puertas deslizables en vidrio semi curvo.
- Sistema de refrigeración estático.
- Incluye 5 canastos.
- Base con ruedas para fácil desplazamiento , tres de ellas con freno.
- Función de refrigerado: congelado suave y congelado ultra
- Termometro digital

Modelo	CTV-520Q
Capacidad (Lts)	520
Potencia (w)	302
Canastos	5
Dimensiones (mm)	
Alto	850
Ancho	1530
Fondo	680
Peso Neto (kg)	77
Peso Bruto (kg)	84
T° de trabajo	8°C a -25°C
Refrigerante	R134a