

CORTADORA DE CECINAS

Laminadora de Fiambres

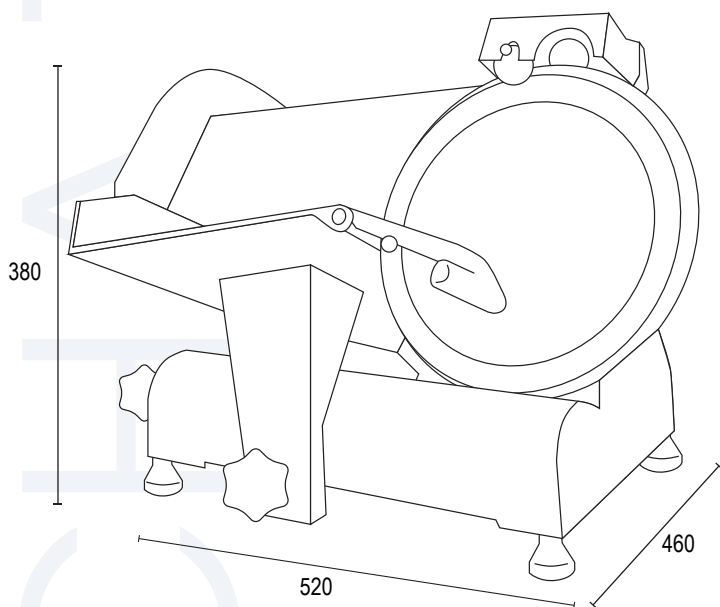
V-250



Fotos Referenciales

VENTUS®

- Construida completamente en acero inoxidable
- Afilador para cuchillos incluido.
- Tope posterior para asegurar un espesor de corte parejo ante la presión el disco.
- Cuchillos en acero templado afilados.
- Protección acrílica removible.
- Sistema de rotación por correa.
- Fácil de limpiar y desmontar.



Modelo	V-250
Corte (mm)	0,2 - 16
Diámetro disco (mm)	250
Dimensiones (mm)	
Alto	380
Ancho	520
Fondo	460
Energía	220V / 50Hz
Potencia	200
Amps	0,7
Peso Neto (kg)	15
Peso Bruto (kg)	16