

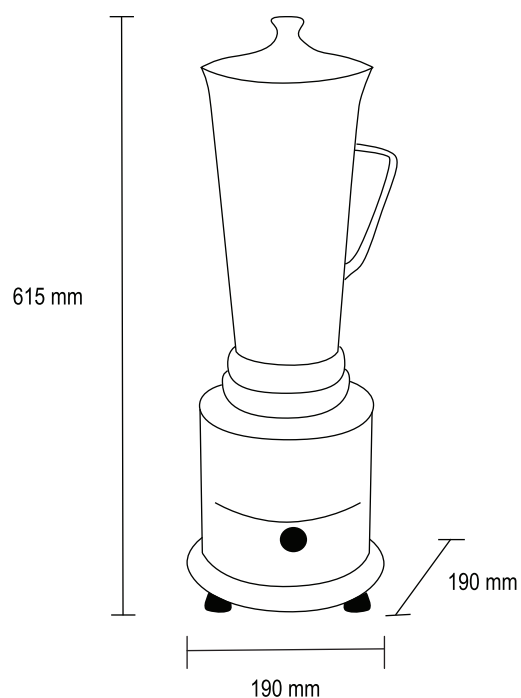
LICUADORA

Licuadora Industrial 2 Litros

LQ2



Fotos Referenciales



- Base construida en acero inoxidable 430 de alta resistencia.
- Vaso fabricado en acero inoxidable de gran capacidad.
- Cuchillas de acero endurecido de alta resistencia ante el desgaste .
- Botón de encendido y apagado de funcionamiento independiente.
- Base con topes antideslizantes.
- Fácil limpieza y mantenimiento.
- Tapa de acero que permite una segura protección del contenido.

Modelo	LQ2
Capacidad (Its)	2.0
Dimensiones (mm)	
Alto	615
Ancho	190
Fondo	190
Energía	220v/50hz
Motor	1/3 HP